

# "SH200-J (V1.67)" セットアップガイド

このたびは、DPASS®をお買い上げいただき、誠にありがとうございます。  
本製品を正しく使用するために、はじめにこのセットアップガイドをお読み下さい。お読みになった後は、大切に保管して下さい。

本製品は、緊急地震速報電文を受信し、設置点における到達震度と猶予時間を瞬時に演算し報知を行なうものです。以下について、十分ご理解のうえご使用下さい。

●緊急地震速報(予報)の原理的限界等のため、情報のご利用に当たっては、次のようなおそれがありますので、事前の十分なご理解が不可欠です。予めご了承下さい。

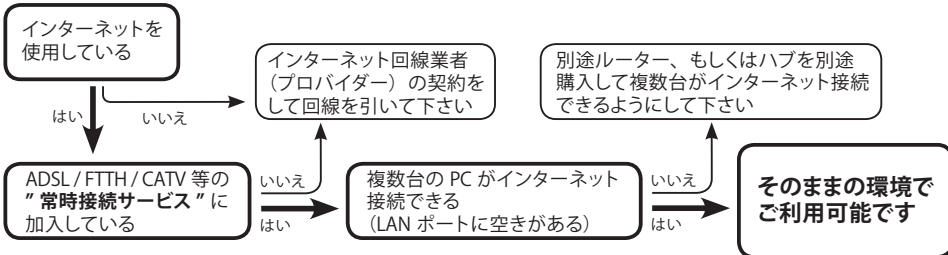
- ・ 震度、到達猶予時間などの予測演算値には誤差があります。
- ・ 緊急地震速報の報知から大きな揺れが到達するまでの時間は、長くて数十秒から数十秒と極めて短い時間です。
- ・ 震源に近いところでは地震到達までに緊急地震速報が間に合わないことがあります。(直下型)
- ・ ごく短い時間のデータだけを使った情報であることから、予測された震度に誤差を伴う場合があります。
- ・ 震源の深さが150km以上深い場合は予測結果に大きな誤差を含む事があります。(深発地震)
- ・ 複数の地震が同時に発生した場合、報知に驚かず、地震に対しての対策を日頃から訓練し、冷静に行動して下さい。
- ・ 落雷、事故、機器の故障等により、誤報を発生する可能性があります。
- ・ 気象庁が実施する訓練報に関してはお客様自身が訓練の内容および配信日時等を確認の上対応するものです。

●緊急地震速報(予報)をご利用になる上でのご注意

- ・ 本製品は、お客様の地震による被害を極力少なくするためのものであり、お客様の財産や命を守るものではありません。
- ・ 安定稼働させるために、定期点検を必ず実施して下さい。
- ・ 実際に地震が発生した時のために、避難経路などを確認し、日頃から地震対策を十分に行なうよう周知して下さい。
- ・ 実際の地震速報を受信した場合、報知に驚かず、地震に対しての対策を日頃から訓練し、冷静に行動して下さい。
- ・ 緊急地震速報(予報)の受信は、お客様御自身の責任でなされるものであり、弊社および販売元は、使用によって発生したいかなる損害(速報内容の誤報により生じた損害を含み、直接損害・間接損害の別を問わない)やその修理費用等に関して、一切の責任を負いかねますことをご了承下さい。

## 1. セットアップを行なう前に

### ● 設置する環境の確認



設置するネットワークには、以下の条件が必要になります。  
ファイヤーウォールを設定している場合はご注意ください。

1. インターネット常時接続環境
2. DHCP による LAN-IP 自動取得環境 . . . . . ※
3. LAN 側から WAN 側に対して TCP9001 番ポートの開放
4. DNS が利用できる環境

※ 固定 IP 環境でも使用できますが、別途機器の設定が必要になります。

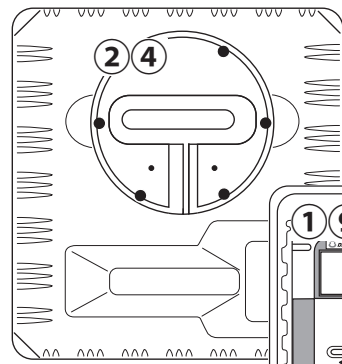
### ● 配信契約の確認

本製品は、緊急地震速報電文を受信する必要がありますので、ご使用前に必ず以下の配信事業者と配信契約を行なって下さい。(有料)  
申込書は、以下ホームページに掲載しておりますのでダウンロードの上、ご利用下さい。

配信事業者 : 株式会社ドリームウェア  
問い合わせ先 : TEL 044-931-4820 FAX 044-931-4821 E-mail : 1nf0@dpass.jp  
ホームページアドレス : <http://www.dpass.jp/>

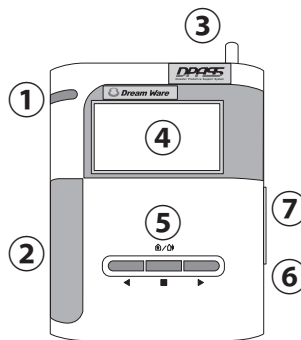
(配信契約の申込をして頂いた時点で、お客様の購入した機器の ID と設置する住所情報をサーバに登録致します。この登録後、本製品は正常に動作いたします。)

## 2. パッケージ内容の確認

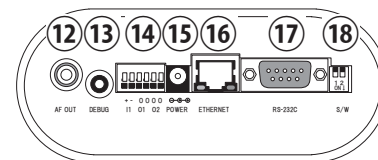
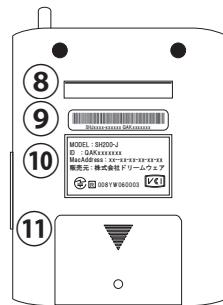


- |                     |     |
|---------------------|-----|
| ①本体                 | × 1 |
| ②スタンド後部             | × 1 |
| ③スタンド土台             | × 1 |
| ④スタンド用ねじ            | × 3 |
| ⑤壁掛け用ブラケット          | × 1 |
| ⑥壁掛け用ねじ             | × 2 |
| ⑦電池                 | × 2 |
| ⑧点字パネル              | × 1 |
| ⑨予備バーコードラベル         | × 2 |
| ⑩ AC アダプタ           | × 1 |
| ⑪ LAN ケーブル (2m) × 1 |     |
| ⑫コード固定具             | × 3 |
| ⑬セットアップガイド(本書)      | × 1 |

## 3. 各部の名称と役割



- |                |                           |
|----------------|---------------------------|
| ①電源 / 動作表示ランプ  | : 電源 ON 時は点灯、異常時 / 報知時は点滅 |
| ②内蔵スピーカー       | : 操作ボタン音と報知音を出力           |
| ③アンテナ          | : 子機へ FM 信号送信             |
| ④ LCD ディスプレイ   | : 各種情報を表示                 |
| ⑤操作ボタン         | : 表示内容の切り替えと各種設定変更        |
| ⑥リセットスイッチ      | : 再起動                     |
| ⑦拡張スロット        | : (使用しません)                |
| ⑧ブラケット取り付け部    | : 同梱のブラケット差込口             |
| ⑨バーコードラベル      | : 製造ロット及び固有 ID を表示        |
| ⑩リアラベル         | : 本製品の情報を表示               |
| ⑪電池装着部         | : 付属の電池を装着                |
| ⑫ AF-OUT コネクタ  | : 内蔵スピーカーと同様の音声を出力        |
| ⑬診断用コネクタ       | : (使用しません)                |
| ⑭外部接続端子        | : 外部連動制御をする機器を接続          |
| ⑮電源コネクタ        | : 付属の AC アダプタを接続          |
| ⑯ LAN コネクタ     | : LAN ケーブルを接続             |
| ⑰ RS-232C コネクタ | : オプションの拡張ユニット接続用         |
| ⑱ DIP スイッチ     | : 端末設定初期化用                |



## 4. 設置

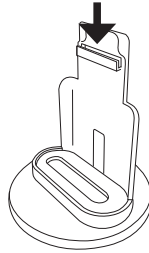
付属のスタンド、もしくは壁掛け用ブラケットを使い確実に設置して下さい。

### ● スタンドを利用

1. 土台に後部を差し込み、付属のねじで固定します。
2. スタンド組み立て後、土台に電源ケーブルとLANケーブルを通しておきます。
3. 次項の接続手順に従い接続して動作確認後、両ケーブルを土台下部のスペースに収め、本体をスタンド後部に掛けて固定します。

### ● 壁掛けブラケットを利用

1. 任意の場所に、ブラケットを付属のねじで固定します。
2. 次項の接続手順に従い接続して動作確認後、両コードを束ね、本体をブラケットに掛けて固定します。



## 5. 接続

### 1) 接続の準備

- ・ 本体を接続するネットワーク環境で、インターネットが閲覧できることを確認します。

### 2) LANケーブルの接続

1. ルーター、もしくはハブの空きポートに付属のLANケーブルを接続します。
2. 本体のLANコネクタにLANケーブルを接続します。

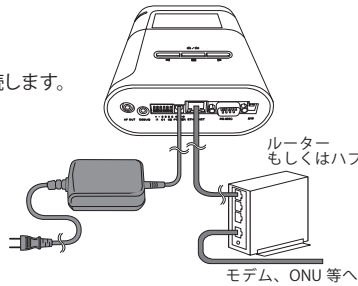
### 3) ACアダプタの接続

1. 本体の電源コネクタにACアダプタのΦ 3.5プラグを接続します。
2. 付属のACアダプタの2極プラグを100Vコンセントに接続します。

※必ずLANケーブルを接続後、ACアダプタを接続して下さい。

### 4) 電池の挿入

- ・ 本体背面の電池装着部に付属の電池を挿入します。



## 6. 初回動作確認

電源投入後、以下の画面を確認ください。

電源 ON!

お待ち下さい  
設定情報を受信中です。

初期化、及び状態確認中

**接続完了!**

2011年01月01日  
00:00:00

- ・ 正常に動作を開始すると現在の日時を表示すると共に、点線丸部に「OK」と表示します。

登録が完了していません  
コールセンターへご連絡下さい。

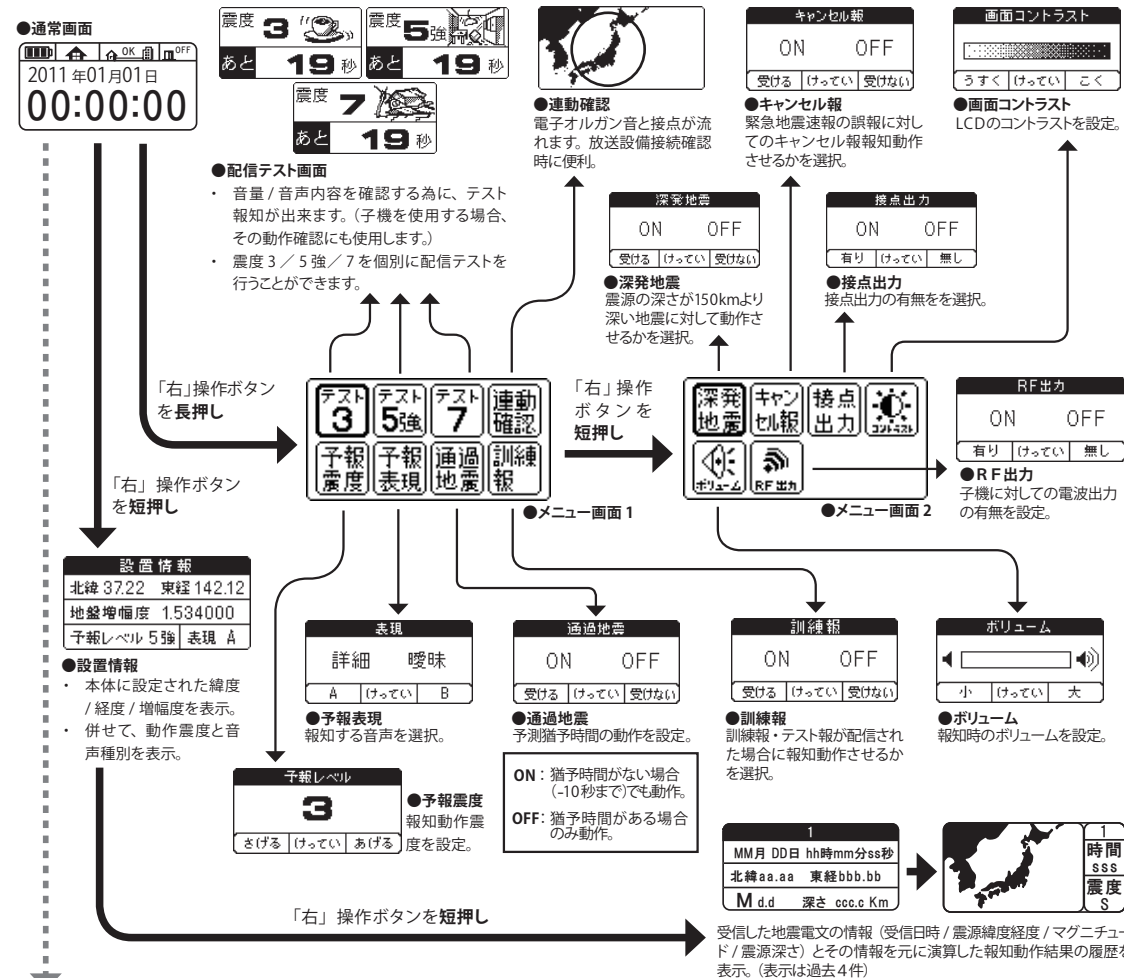
- ・ サーバへの登録が出来ておりません。詳しくは、(株)ドリームウェアにお問い合わせ下さい。

ネットワークエラーです  
ネットワーク状態を確認して下さい。

- ・ インターネットに接続出来ておりません。ネットワーク環境の確認をして下さい。

## 7. 表示内容と各種設定

※ 接続完了後、必要に応じて各設定を行なって下さい。



## 8. 主な仕様

- ・ 名称 : DPASS SH200 (親機)
  - ・ 消費電力 : 待受 2.1W、最大 3.3W
  - ・ 型番 : SH200-J
  - ・ 動作温度 : 0 ~ 40°C / 0 ~ 80% (結露なきこと)
  - ・ 外形寸法 : 131(W) × 158(H) × 53(D) mm (突起部除く)
  - ・ 外部入出力 : DI × 1, DO × 2, AF-OUT × 1
  - ・ 定格入力 : DC12V-800mA
  - ・ RS-232C × 1 (拡張ユニット専用)
- ※ DPASS(ディーパス)とは・・・  
Disaster ProActive Support System の頭文字をとったもので「災害対策支援システム」を意味する弊社の商標です。
- ※ 外部入出力についての詳細は別途お問い合わせ下さい。