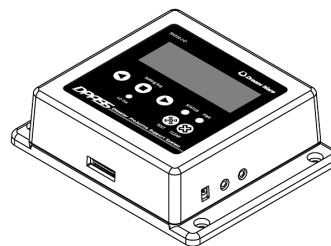




SH200-J/SH210-J
オプション
拡張ユニット
SH220-J-0ご紹介資料



株式会社ドリームウェア

地震動予報業務認可事業者 気民第149号(許可第148号)

SH220-J-0リリース情報

 Dream Ware

<http://www.dpass.jp/>

【型番】

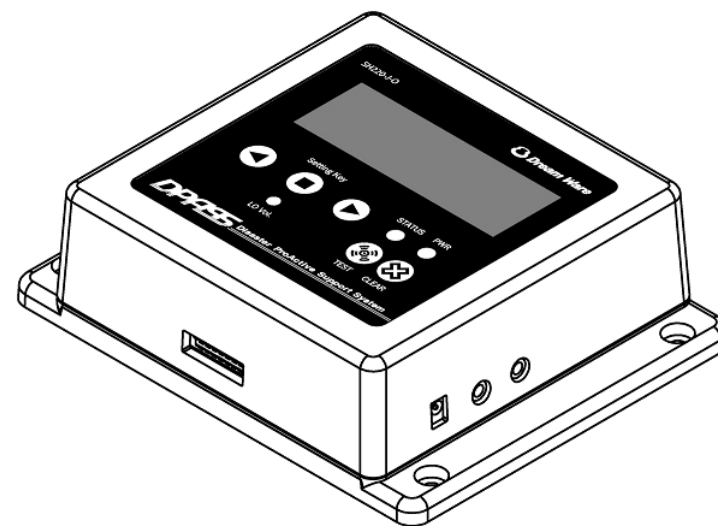
SH220-J-0

【価格】

オープンプライス

【出荷開始時期】

2013年9月末



前機種からの機能強化ポイント

 Dream Ware

<http://www.dpass.jp/>

外部接点数の増加

-接点数を増やし、より細かな設定を実現。

- 接点入力ポート：×1⇒×3
- 接点出力ポート：×2⇒×4
- 接続する機器を考慮して、全ての接点（DO1,2,3,4）に対し、個別の報知震度レベル設定が可能



LINE IN機能を追加・音声スルー機能入力端子を装備

-外部音声（RCA入力）の入力端子が追加となり、入力端子の少ない放送設備にも接続連動が可能。

冒頭音にNHK音を追加

-REIC報知音のほか、NHK音も選択が可能。

視認性を高めた設定操作

-ロータリーSW+DIP SWから、ボタン+DIP SWに変更。設定メニューの視認性を高めるため、LCDを装備。

避難誘導音声機能

-発報終了後、避難誘導の音声アナウンスが設定可能。（10パターン）※音声パターンリスト参照

国内自社開発・安心の国内生産。さらに前機種より低消費電力を実現

-SH220-J-O 消費電力 待ち受け時0.25W 最大0.5W（参考 SH210-J-O 待ち受け時0.85W 最大1W）



SH210-J-0/SH220-J-0 比較

動作設定情報比較表

設定項目		SH210-J-O	SH220-J-O	備考
エリア	area1～areaA(10)	ロータリースイッチー1	LCD+ボタン操作	SH210-Jと連動する際のエリア設定
DO1動作レベル	キャンセルのみ、 震度1～震度7 (気象庁階級レベル)	ロータリースイッチー2		設定震度による動作設定
DO2動作レベル		ロータリースイッチー3		
DO3動作レベル		×		
DO4動作レベル		×		
AF動作レベル	震度1～震度7	ロータリースイッチー4		AF出力する震度レベル設定
DO1動作時間	300ms/1sec/5sec/10sec /30sec/60sec/90sec/ 120sec/連続/AF連動	ロータリースイッチー5		接点出力時間設定
DO2動作時間		ロータリースイッチー6		
DO3動作時間		×		
DO4動作時間		×		
AFディレー	0sec/1sec/2sec/3sec /4sec/5sec/6sec/7sec /8sec/9sec	ロータリースイッチー7	AF出力遅延時間設定	
上位端末種別	SH200-J/SH210-J	ロータリースイッチー8	DIPスイッチ(7, 8番)	接続する受信端末設定
接点出力方式	A接点/B接点	DIPスイッチー1	LCD+ボタン操作	A接点、B接点設定
音声出力表現	詳細/あいまい1/あいまい2	DIPスイッチー2	DIPスイッチ(3, 4, 5, 6番)	報知音声種類設定
		DIPスイッチー3		
		DIPスイッチー4		
冒頭音	NHK/REIC/無音	×		報知前の告知音声設定
告知サウンド	アナウンス音声一覧参照	×	LCD+ボタン操作	報知後の告知アナウンス設定
訓練報動作	非動作/動作	DIPスイッチー5	DIPスイッチ(1番)	訓練報の受信可否設定
接点出力ポイント	発報時/発報後	DIPスイッチー6	LCD+ボタン操作	設定開始ポイント設定
防災音声・ キャンセルの連動	非動作/動作	DIPスイッチー7	DIPスイッチ(2番) キャンセルのみ適用 防災音声はLCD+ボタン操作	防災音声及びキャンセル電文 使用可否設定
動作モード	通常動作/検査モード	DIPスイッチー8	×	DEBUG動作モード設定

DIPスイッチ設定比較

区分	SH210-J-O							SH220-J-O						
	機能	OFF		ON		備考			機能	OFF		ON		備考
DIP-1	接点方式	A接点		B接点					訓練報	非動作		動作		
		詳細	あいまい 1	あいまい 2	R-詳細	R-あいまい1	R-あいまい2		キャンセル報	非動作		動作		
DIP-2	表現選択	OFF	OFF	OFF	ON	ON	ON		無音	NHK	REIC			
DIP-3		OFF	ON	ON	OFF	ON	ON		冒頭音選択	ON	ON	OFF		
DIP-4		OFF/ON	OFF	ON	OFF/ON	OFF	ON			ON	OFF	ON		
									詳細	あいまい1	あいまい2			
DIP-5	訓練報	非動作		動作		気象庁訓練報／FSKテスト			表現選択	ON	ON	OFF		
DIP-6	DO2出力点	発報開始時		発報終了時		DO2に限る				ON	OFF	ON		
									SH210-J	SH210-J テスト非動作	SH200-J			
DIP-7	防災連動	非動作		動作		表現内容問わず			親機選択	ON	ON	OFF	SH200-J V1.5xは 対応しないこと	
DIP-8	動作モード	通常		検査		必ずOFFで使用する				ON	OFF	ON		

変更点まとめ

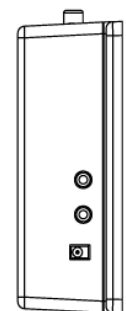
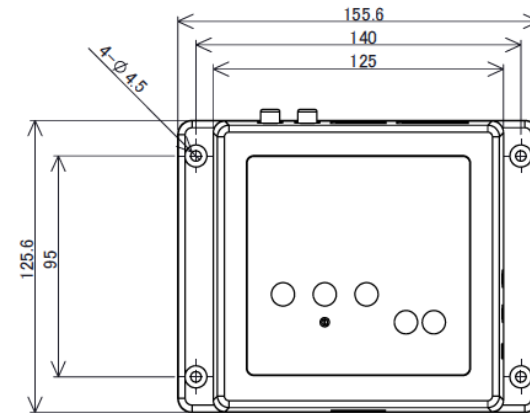
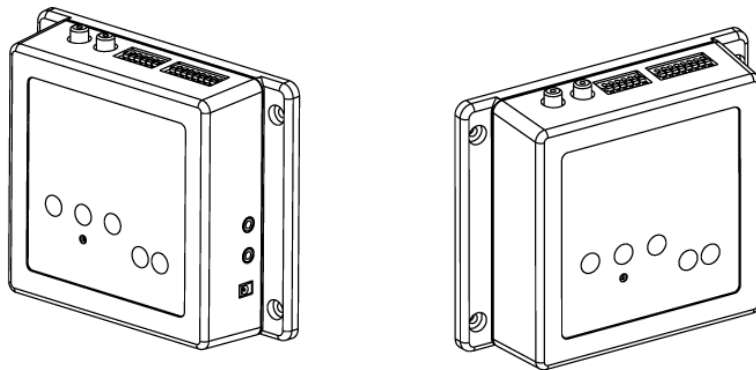
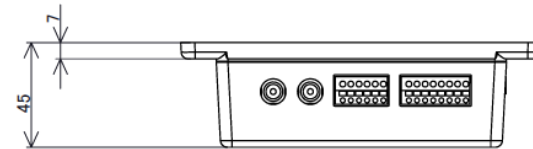
区分		SH210-J-O	SH220-J-O	備考
ハードウェア仕様変更	ロータリースイッチ	有り	無し	端末設定用
	POWER OUT	有り	無し	SH210-J電源供給用
	LINE IN	無し	有り	外部音声入力用RCA
	LINE OUTボリューム調整	無し	有り	AF出力音量調整用
	LCDパネル	無し	有り	拡張設定及び情報確認用
	操作ボタン	無し	有り	拡張ユニット動作条件設定用
	キャンセルボタン	有り	有り	ボタンの形変更
	テストボタン	有り	有り	ボタンの形変更
DIPスイッチ仕様変更	接点方式	DO1/2共通	無し	画面から設定する A接点、B接点の指定可能 (DO1,2,3,4個別設定可能)
	表現選択	詳細、あいまい1、あいまい2 R-詳細、R-あいまい1、R-あいまい2	詳細、あいまい1、あいまい2 N-詳細、N-あいまい1、N-あいまい2 R-詳細、R-あいまい1、R-あいまい2	冒頭音にNHK追加
	訓練報	非動作、動作	非動作、動作	設定機能維持
	出力ポイント選択	発報開始時、発報終了時 DO2に限る	無し	設定画面から設定する (DO1,2,3,4個別設定可能)
	防災連動(キャンセル)	非動作、動作 (防災連動・キャンセル共通)	非動作、動作 (キャンセル設定のみ)	防災連動設定は 設定画面から設定する
	動作モード	通常、検査	無し	
	受信端末設定	無し(ロータリースイッチ)	SH210-J、SH210-Jテスト非動作、 SH200-J	上位端末を設定機能を追加
音声パターン変更	冒頭音	REIC、無音	NHK、REIC、無音	気象庁ガイドラインに沿った機能追加
			※ DIPスイッチの表現設定と合わせたSH220-J-O用表現リスト 詳細、あいまい1、あいまい2 N-詳細、N-あいまい1、N-あいまい2 R-詳細、R-あいまい1、R-あいまい2	
	告知アナウンス	無し	発報終了後、案内アナウンス	避難誘導をする為の機能追加
	「0」カウント音	有り	無し	気象庁ガイドラインに沿った変更



補足資料

音声
0. 安全が確認されるまで外には出ないでください。
1. 安全確認のため皆様に、一旦この場所から外へご退場頂きます。
2. 揺れが収まるまで、身を守ってください。
3. 強い揺れに備えてください。
4. 机の下に隠れて身を守ってください。
5. 窓やドアを開け避難経路を確保してください。
6. 指定の避難場所に避難してください。
7. 倒れやすいものに近づかないでください。
8. 上から落ちてくるもの倒れてくるものから身を守ってください。
9. 指示が出るまでそのまま待機してください。

外観イメージ/外寸



【単位: mm】